

Vega Lux 48



VEGA LUX 48

A unique tanning experience thanks to the new lamp composition.

Acoustic and thermal comfort and reduced time of tanning sessions by an exclusive solarium which offers the best in terms of performance. A 'tanning heart' beating in an exclusive-designed shell, granting the achievement of total customer satisfaction.

VEGA LUX 48

Un'esperienza unica di abbronzatura grazie alla nuova composizione lampade. Silenziosità, comfort termico e tempi di seduta ridotti per un solarium che offre il massimo delle prestazioni e dell'esclusività.

Un look accattivante avvolge un cuore abbronzante che garantisce la massima soddisfazione del cliente.

VEGA LUX 48

Una experiencia de bronceado sin iguales gracias a la nueva composición de lámparas.

Un aparato silencioso, con confort térmico y tiempos de sesiones reducidos para ofrecer el máximo en prestaciones y exclusividad.

Un look encantador acoge al núcleo de bronceado para ofrecer la máxima satisfacción al cliente.

ВЕГА ЛЮКС 48

Неповторяемый опыт загара, благодаря новой композиции ламп.

Тишина, термический комфорт и сокращённое время сеансов, для солярия, который предлагает максимальную эффективность и эксклюзивность.

Дерзкий образ, который содержит в себе сердце загара, гарантирует максимальное удовлетворение клиента.

VEGA LUX 48

Une expérience unique de bronzage grâce à la nouvelle composition des lampes. Confort acoustique et thermique et temps de séances réduits pour un solarium qui offre le maximum de performance et d'exclusivité.

Un design attractif renferme un cœur rayonnant qui garantit au client le maximum de satisfaction.

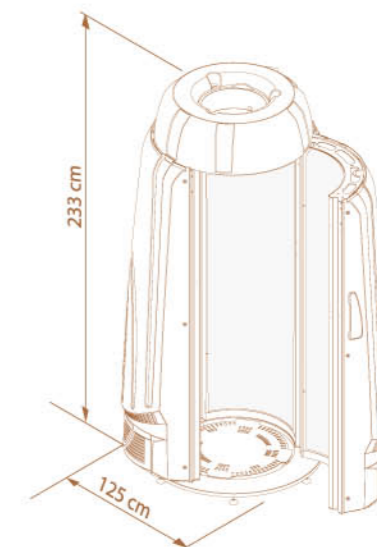
VEGA LUX 48

VEGA LUX 48
SPORTARREDO®

Vega Lux 48

Power supply Alimentazione Alimentación Питание Alimentation	Absorbed current Corrente assorbita Corriente absorbida Потребляемый ток Courant absorbé	Absorbed power Potenza assorbita Potencia absorbida Потребляемая мощность Puissance absorbé	Frequency Frequenza di rete Frecuencia de red Частота Fréquence de secteur
400V 3N~ (230V 3~) (230V~)	15 A (24 A) (43,1 A)	9,3 Kw	50 Hz
Number of lamps Numero di lampade Número de lámparas Количество ламп Nombre de lampes	Operating weight Peso operativo Peso neto Вес нетто Poids de service	Consignment weight Peso spedizione Peso expedición Вес брутто Poids d'expédition	Audio system Sistema audio Sistema de sonido Аудиосистема Système du son
48 Kalfasun B17-L Rapid 160W *-**	350 Kg	450 Kg	Radio / CD

* España: 48 Kalfasun CL3-L Special 160W
**France: 48 Kalfasun UV3-S 160W



Equipment conforming to CE standards. Guaranteed for 12 months or 350 working hours in accordance with the law. The technical specifications are to be considered valid barring printing errors and any modifications by the manufacturer. / Apparecchiature conformi alla normativa CE. Garanzia 12 mesi o 350 ore di lavoro a norma di legge. Le caratteristiche tecniche sono da ritenersi valide salvo errori di stampa ed ogni eventuale modifica da parte della casa produttrice. / Equipos conformes a la normativa CE. Garantía 12 meses ó 350 horas de trabajo según normas. Las características técnicas se deben considerar válidas salvo errores de impresión y posibles modificaciones por parte del fabricante. / Согласно закону гарантийный срок составляет 12 месяцев или 350 часов работы. Технические характеристики должны считаться действительными, за исключением возможных опечаток и внесения изменений фирмой-производителем. / Appareils conformes aux normes CE. Ils sont garantis 12 mois ou pendant 350 heures de travail, aux termes de la loi. Les caractéristiques sont valables sauf erreurs d'impression ou éventuelles modifications apportées par le constructeur.

COMPANY
WITH QUALITY SYSTEM
CERTIFIED BY DNV
=ISO 9001/2000=
for tanning equipment

 **SPORTARREDO®**

Via dell'Industria, 7 - 30020 - Gruaro (VE) - Italy
tel. +39.0421.767676 - fax +39.0421.767670
www.sportarredo.com - info@sportarredo.it